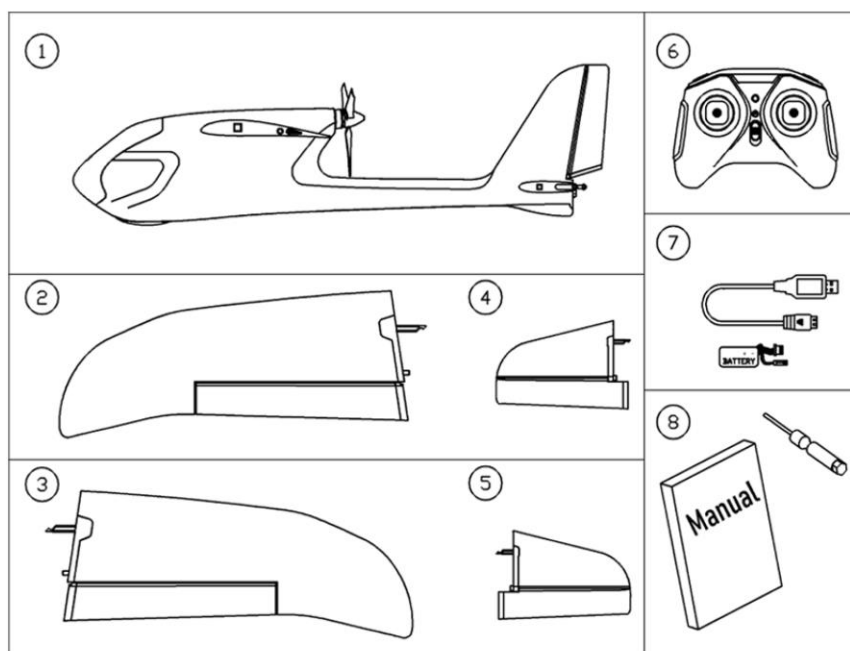


# SUNNYSKY®



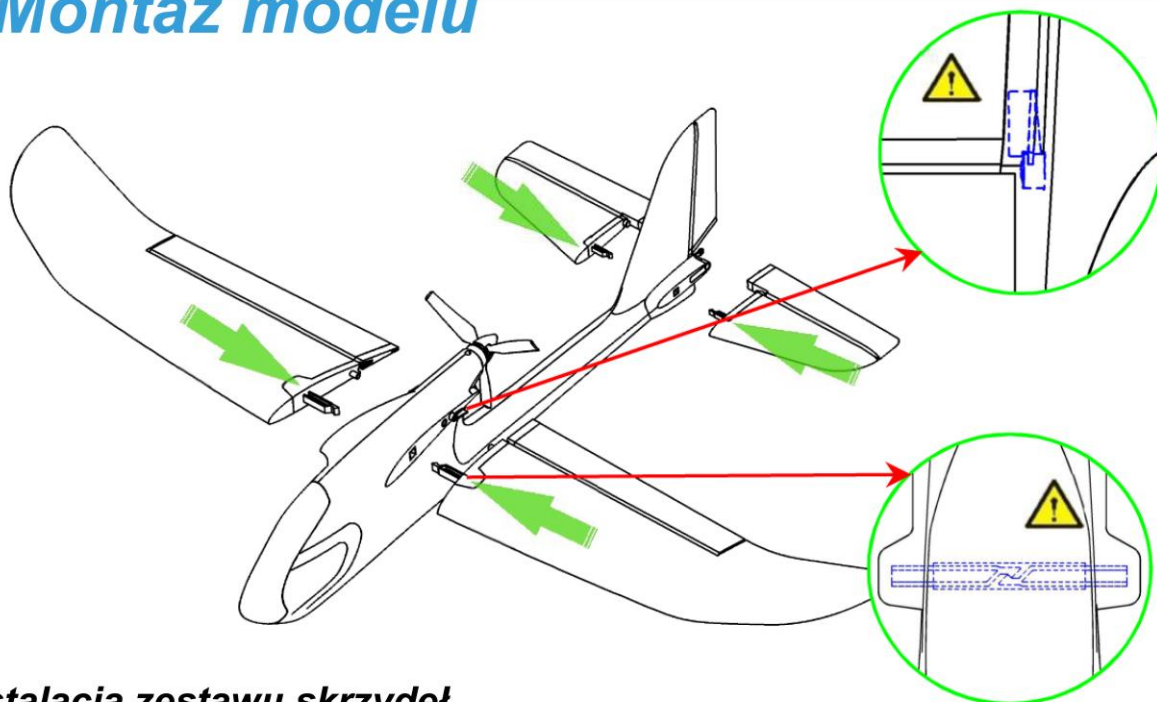
## INSTRUKCJA OBSŁUGI

### Zawartość zestawu



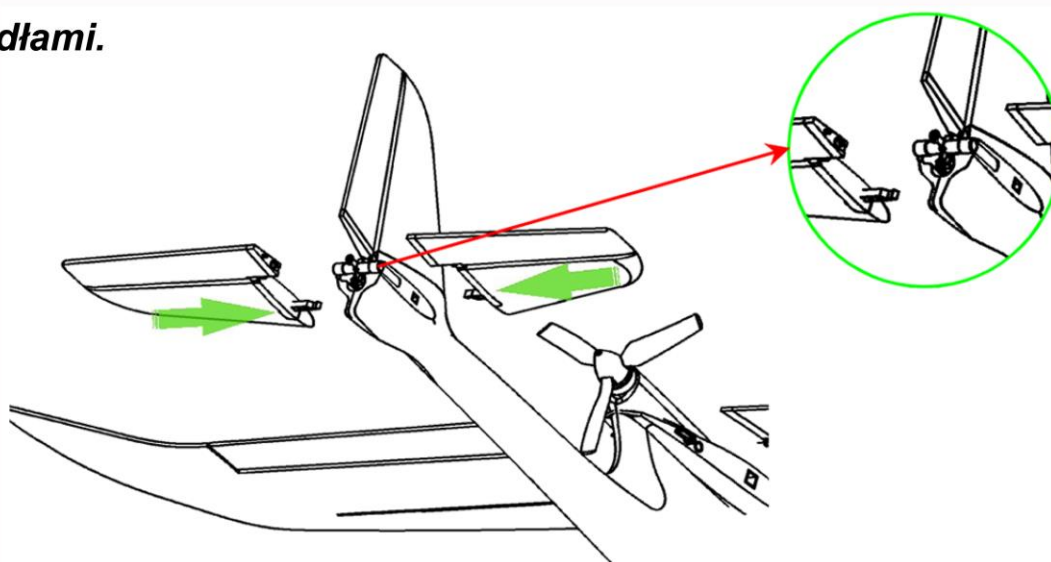
1. Kadłub modelu
2. Skrzydło lewe
3. Skrzydło prawe
4. Statecznik lewy
5. Statecznik prawy
6. Nadajnik R/C
7. Zasilanie
8. Instrukcja / narzędzie

## Montaż modelu



### **Instalacja zestawu skrzydeł.**

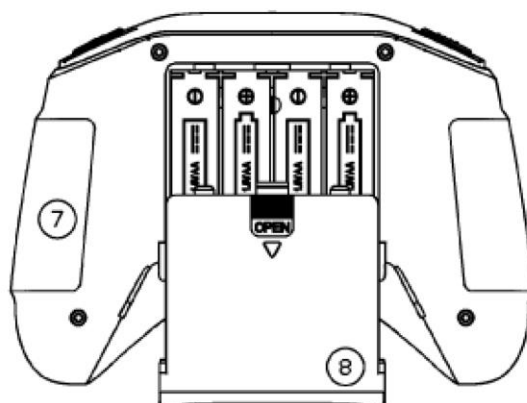
**Włóż haki blokujące skrzydeł przez kwadratowe otwory kadłuba, aż usłyszysz „kliknięcie”. Pamiętaj również o sprawdzeniu ustawienia okrągłego sworznia skrzydła. Upewnij się, że dźwignie lotek są całkowicie wsunięte w otwory kadłuba. Upewnij się, że lotki są wyrównane ze skrzydłami.**



### **Instalacja statecznika poziomego.**

**Upewnij się, że statecznik poziomy jest zabezpieczony, a stery wysokości wyrównane ze statecznikiem.**

# Nadajnik i odbiornik



**1. Wyłącznik główny**

**2. Uchwyt paska**

**3. Drążek lewy**

**4. Drążek prawy**

**5. Przełącznik trybu Normal/Sport**

**6. Przycisk**

**7. Uchwyt nadajnika**

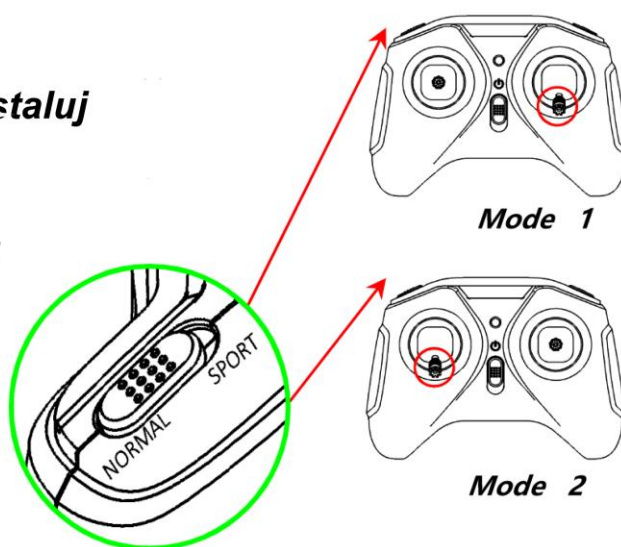
**8. Pokrywa pojemnika zasilania**

## Przygotowanie nadajnika.

**1. Otwórz pokrywę zasilania i zainstaluj 4 baterie (AA).**

**2. Upewnij się, że drążek gazu jest w najniższej pozycji, a przełącznik trybu jest w pozycji Normal. Inne pozycje drążków są wyśrodkowane.**

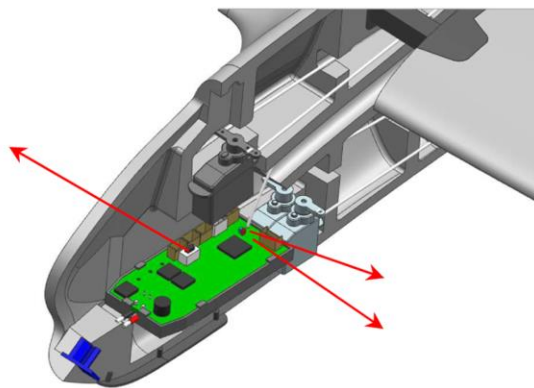
**3. Włącz główny wyłącznik - wskaźnik LED powinien się świecić.**



### **Bindowanie odbiornika z nadajnikiem.**

**Jeśli w zakupionym modelu odbiornik jest zbindowany nadajnikiem, możesz pominąć ten krok. Jeśli nie, lub chcesz użyć innego nadajnika, wykonaj następujące czynności:**

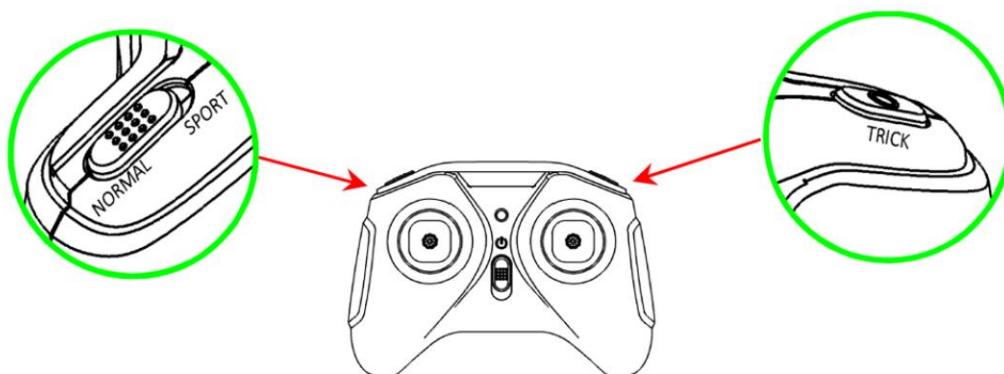
- 1. Otwórz pokrywę w kadłubie i podłącz baterię do odbiornika. Niebieskie światło powoli pulsuje.**
- 2. Naciśnij i przytrzymaj przycisk bindowania, aż niebieska dioda LED zacznie szybko migać.**



- 3. Włącz nadajnik - czerwona i niebieska dioda LED powinna świecić światłem ciągłym, wskazując, że bundowanie jest zakończone.**
- 4. Jeśli bindowanie się nie powiodło, upewnij się, że w pobliżu nie ma żadnego innego - pracującego nadajnika, lub przejdź do innej lokalizacji.**

### **Przełącznik Normal/Sport.**

- 1. Pozycja Normal.** W tym trybie, model jest stabilizowany w poziomie.
- 2. Pozycja Sport.** W tym trybie stabilizacja jest wyłączona i dostępna jest pełna kontrola sterowania modelem. Umożliwia to wykonywanie lotów w trybie manualnym z możliwością wykonywania figur akrobacyjnych.



### **Przycisk Trick.**

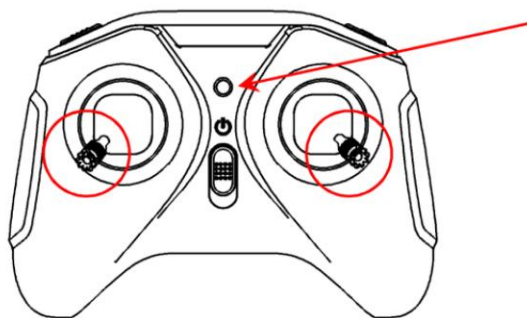
**Przycisk „Trick” działa w trybie braku stabilizacji - Sport.**

**Naciśnięcie na 2 sekundy przycisku, powoduje automatyczne wykonanie figury akrobacyjnej. W tym wypadku, należy upewnić się, że model jest na odpowiednio dużej wysokości.**

### **Kalibracja żyroskopu.**

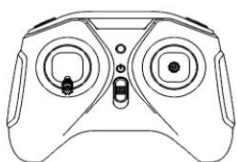
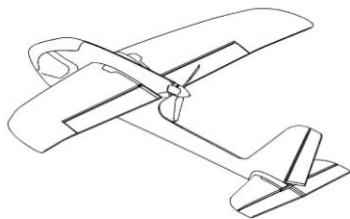
**Dokładność wskazań żyroskopu, może się zmieniać wraz ze zmianami temperatury lub skumulowanymi błędami, co może powodować odchylenia w locie. Jeśli model nie porusza się w linii prostej, żyroskop może wymagać kalibracji.**

- 1. Włącz zasilanie nadajnika. Włącz zasilanie modelu i umieść go na płaskiej - poziomej powierzchni.**
- 2. Jednocześnie przesuń lewy i prawy drążek w lewy dolny i prawy dolny róg, jak pokazano na rysunku.**
- 3. Czerwona dioda LED odbiornika będzie szybko pulsowała. Po chwili. dioda czerwona i niebieska zaświecą się na stałe. To oznacza, że kalibracja żyroskopu powiodła się.**



## ***Działanie funkcji nadajnika.***

### ***Wznoszenie modelu***

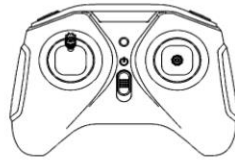
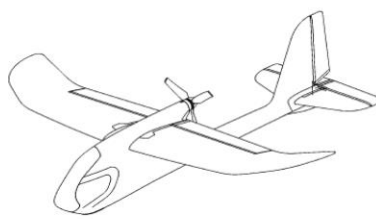


***Mode 1***

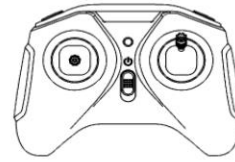


***Mode 2***

### ***Opadanie modelu***

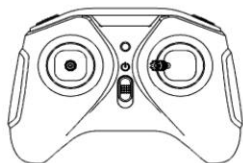
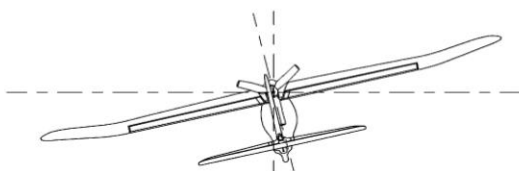


***Mode 1***



***Mode 2***

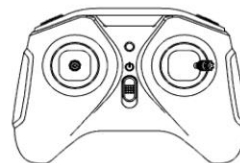
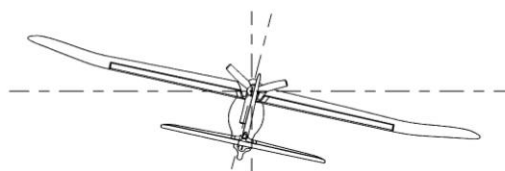
### ***Przechylenie w lewo***



***Mode 1***

***Mode 2***

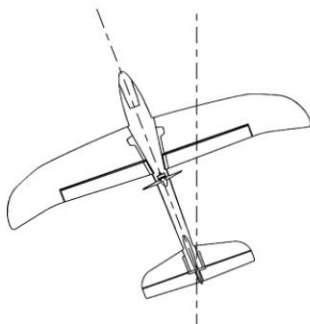
### ***Przechylenie w prawo***



***Mode 1***

***Mode 2***

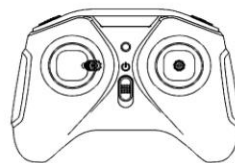
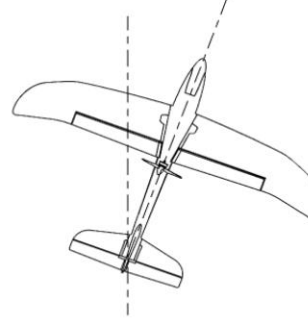
### ***Obrót w lewo***



***Mode 1***

***Mode 2***

### ***Obrót w prawo***

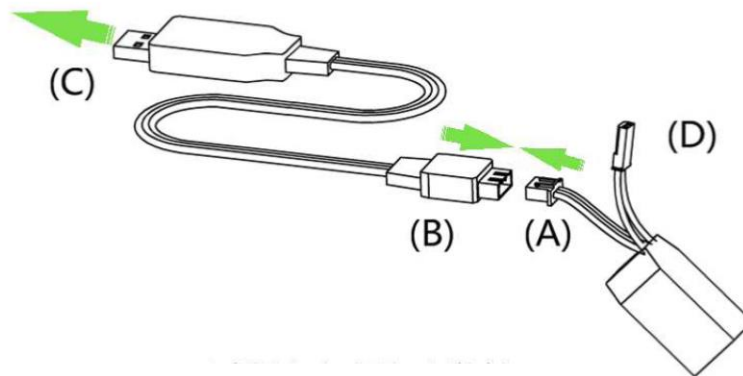


***Mode 1***

***Mode 2***

## **Ładowanie akumulatora.**

- 1. Podłącz wtyczkę balansera (A) do gniazda ładowarki (B)**
- 2. Podłącz wtyczkę USB ładowarki (C) do dowolnego gniazda USB.**
- 3. Zalecane napięcie wyjściowe USB: 5.0V , prąd wyjściowy: 500-800mA.**
- 4. Wtyczka zasilania (D) służy do podłączenia do zasilania do modelu.**

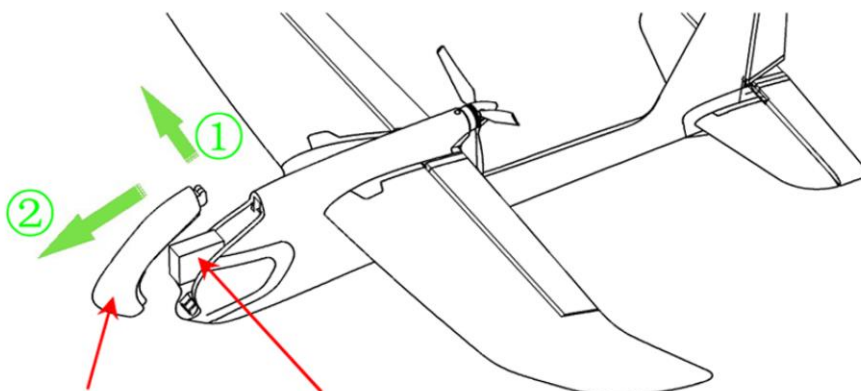


## **Uwaga!**

- 1. Dla zapewnienia bezpieczeństwa, proces ładowania musi być nadzorowany.**
  - 2. Dzieci z procesu ładowania powinny być wyłączone.**
  - 3. Do ładowania używaj oryginalnej standardowej ładowarki tego produktu.**
- Użycie innej ładowarki, może spowodować pożar i wybuch.**

## **Podłączanie zasilania do modelu.**

**Przed podłączeniem akumulatora i włączeniem włącznika zasilania upewnij się, że model jest na otwartej przestrzeni, a w promieniu ruchu śmigła, nie ma ciał obcych.**

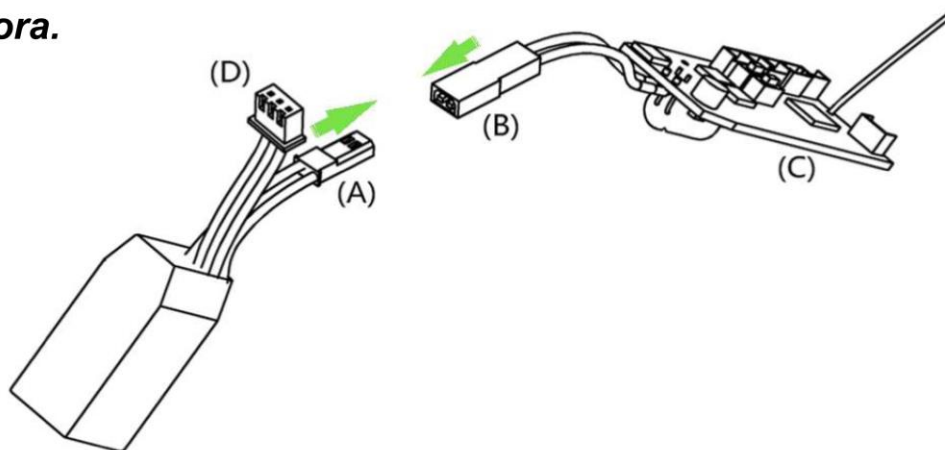


- 1. Włącz nadajnik upewniając się, że drążek gazu jest w najniższej pozycji.**  
**W przeciwnym razie przypadkowy ruch śmigła może spowodować poważne uszkodzenia lub obrażenia ciała.**
- 2. Otwórz pokrywę akumulatora w modelu w kolejności pokazanej powyżej.**

**3. Podłącz wtyczkę akumulatora (A) do kabla zasilającego odbiornika (B). Odbiornik (C) jest zainstalowany wewnątrz kadłuba.**

**Wtyczka balansera (D) jest używana tylko podczas ładowania.**

**4. Silnik wyda sygnał dźwiękowy, sygnalizując prawidłowe podłączenie akumulatora.**



**5. Zakończenie lotów i przechowywanie modelu.**

**Po zakończeniu lotów, należy bezpiecznie wyjąć akumulator zasilający z modelu. Model należy utrzymywać w czystym stanie i przechowywać w suchym pomieszczeniu.**

**Uwaga!**

**1. Jeśli akumulator nie zostanie wyjęty z modelu, spowoduje to rozładowanie napięcia i może spowodować uszkodzenie, a nawet możliwy pożar.**

**2. Pamiętaj o wyłączeniu zasilania nadajnika. Jeśli nadajnik nie jest używany przez dłuższy czas, wyjmij baterie zasilające z pojemnika.**

**3. Uruchamiając model, zawsze w pierwszej kolejności włącz nadajnik, a w drugiej zasilania modelu. Przy wyłączaniu, zawsze najpierw wyłącz zasilanie modelu, a potem zasilanie nadajnika.**